

平成 20 年度

財団法人 建設業振興基金 建設産業情報化推進センター

設計製造情報化評議会

活動計画（案）

平成20年 5月21日

財団法人 建設業振興基金  
建設産業情報化推進センター



設計製造情報化評議会（C-CADEC）は、平成 8 年 6 月から平成 11 年 5 月まで活動した「建設 CAD データ交換コンソーシアム」の事業を継承した組織である。

当評議会では、同コンソーシアムで開発された成果を継続的にメンテナンスするとともに、CAD データ等の設計製造データ交換のために開発した成果について、活用の裾野の拡大を図り、業界における IT 活用を推進している。

平成 20 年度の当評議会活動の柱は、次の 3 つとする。

## 1. 活動の柱

### (1) 既存成果の進展と更なる普及に向けた活動

情報共有については、昨年度来実施している情報共有及び「建築工事における受発注者間の効果的な情報共有実現のためのガイドライン」の利活用実態の調査を引き続き行うとともに、作成した情報共有紹介 HP のコンテンツを充実させるなど、実務における情報共有の普及・活用に向けた検討を行う。

BE-Bridge は、追加要望の高かった空調衛生部材、一部建築部材、及び電気設備部材について、仕様を確定させ改訂版仕様書を策定するとともに、実務での活用を視野に入れた実証実験の実施について検討を行うなど、実装・普及展開に向けた活動に取り組む。

Stem については、「商流へのデータ連携」として見積・調達といった分野でのデータ活用を目指し、引き続き CI-NET の関係する委員会等と連携しながら検討を進めるとともに、Stem 登録データの更なる拡充に向けた活動を行う。

また技術調査については、建設現場における IT に係る動向や事例紹介に加え、設計施工における 3D CAD や BE-Bridge など、これまでの C-CADEC の検討・活動成果の活用事例についても調査研究・情報提供を実施する。

### (2) 発展的検討テーマへの取組みの着手

昨年度実施した 3DCAD に係る実証実験の評価において、3DCAD の活用・普及に向けた課題として、いわゆるツールとしてのモデル定義や CAD 機能の改良・高度化だけでなく、業務フローと関係者（設計・施工等）の役割、法規・慣例といった運用・実務の観点からの検討が必要であることが明らかとなった。そこで今年度は、従来の 3DCAD の活用に係る検討の枠組みを広げ、新たに IT を活用した建築生産プロセスのあり方に関する検討を始めることとする。具体には、建築生産プロセスに係る現状調査・方針検討、国内外の最新動向調査、新しい技術の活用可能性検討を行う。

### (3) 建築・設備分野における公共発注機関の電子納品への対応

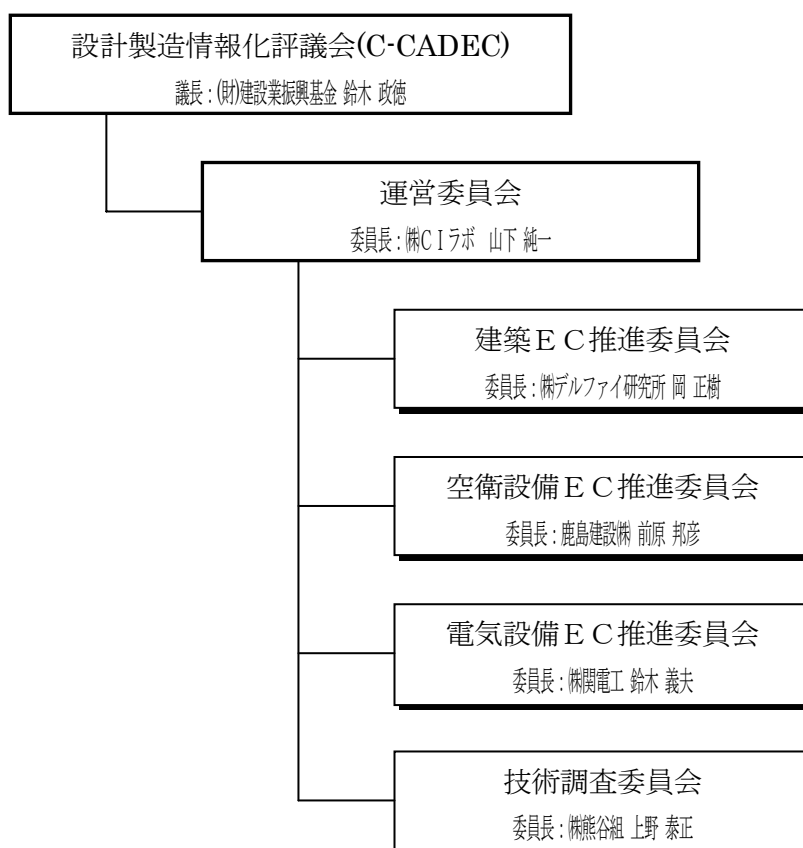
公表以来、建築・設備分野における SXF に関する実務担当者向けの資料として、関係各界で利用されている「SXF による CAD データ交換を円滑に行うための留意事項」については、今年度もユーザの視点に重きをおきながら、最新の CAD 情報を掲載するなどの必要な改訂を行う。

また、建築・設備分野における公共発注機関の電子納品の動向や運用、事例等の調査を進める。

以上

## 2. 活動体制

平成 20 年度の活動体制は以下により推進する。



### (1) 設計製造情報化評議会

設計製造情報化評議会は、建設産業情報化推進センターにおいて設計製造情報化のために行うべき活動について審議する。

### (2) 運営委員会

評議会の下で、建設産業政策大綱等の趣旨に沿って行う情報化推進業務、専門的に検討すべき事項の専門委員会への付託など、設計製造情報化の活動に係る基本方針の策定を担当する。

### (3) 専門委員会

運営委員会の下で、各テーマについて専門的に調査検討、仕様策定、実用推進等を担当する。

### 3. 専門委員会の主な活動テーマ

#### (1) 建築 EC 推進委員会

- ・実務における情報共有の普及・活用に向けた検討
- ・IT を活用した建築生産プロセスのあり方に関する検討
- ・電子納品に係る建築分野の課題検討

#### (2) 空衛設備 EC 推進委員会

- ・” Stem Chain ” の実現に向けた検討
- ・BE-Bridge 仕様改訂に向けた検討

#### (3) 電気設備 EC 推進委員会

- ・電設 Stem データの拡充・業務活用に向けた検討
- ・電設分野における商流連携の検討
- ・電設 CAD データの 3D 化検討

#### (4) 技術調査委員会

- ・建設現場における IT 活用動向と事例の調査
- ・建設分野における標準化動向、C-CADEC 成果の活用事例の調査
- ・電子納品の動向調査と事例調査

#### (5) その他の活動

- ・活動成果物の利用・普及のための支援
- ・広報・普及活動
- ・専門委員会、WG 活動をより活発化させるための支援

## 4. 建築EC推進委員会の活動計画

### 4. 1. 主な活動テーマ

- (1) 実務における情報共有の普及・活用に向けた検討
- (2) ITを活用した建築生産プロセスのあり方に関する検討
- (3) 電子納品に係る建築分野の課題検討

昨年度、情報共有については、平成18年3月に公表した「建築工事における受発注者間の効果的な情報共有実現のためのガイドライン」（以下、ガイドライン）を踏まえ、情報共有の手法や技術、活用事例等を紹介するHPの作成や、施工現場事例のヒアリング調査等を通し、情報共有の活用・普及に向けた活動に加え、活用に係る課題の抽出等を行った。今年度も引き続き、利用実態の調査等を行い、実務における情報共有の普及・活用に向けた活動に取り組む。

3DCADについては、昨年度は平成18年度に実施した実証実験の結果について効用や課題等の観点から整理を行った。この整理において、3DCADの活用及び課題の解決に際しては、いわゆるツールとしてのモデル定義やCAD機能の改良・高度化だけでなく、業務フローと関係者（設計・施工等）の役割、法規・慣例といった運用・実務の観点からの検討が必要であることが明らかとなった。こうした状況を踏まえ、今年度は、従来の3DCADの活用に係る検討の枠組みを広げ、新しい建築生産プロセスのあり方に関する検討を始めることとする。

また、公表以来、関係各界で利用されている「SXFによるCADデータ交換を円滑に行うための留意事項」についても、必要に応じたメンテナンスを図る。

### 4. 2. 活動内容

#### 4. 2. 1. 実務における情報共有の普及・活用に向けた検討

今年度は、昨年度来実施している情報共有及びガイドラインの利活用実態の調査を引き続き行うとともに、作成した情報共有紹介HPのコンテンツを充実させるなど、実務における情報共有の普及・活用に向けた検討を行う。具体的には次のような活動に取り組む。

##### (1)情報共有・ガイドラインの利活用実態調査

昨年度、施工現場で情報共有を活用している2事例について実施したヒアリング調査等を通し、情報共有に資するデータの種類や活用に係る課題等が明らかになった。今年度も、官民を問わず利用事例を調査し、先行事例として情報提供する。また、ガイドラインの利用者を対象に、ガイドラインの改善点等を調査し、それらを踏まえた改訂について検討する。

##### (2)情報共有・ガイドラインの普及促進

昨年度作成した情報共有紹介HPについて、下記等のコンテンツを充実させ、情報共有・ガイドラインのポータルサイトとして効果的に活用する。

- 情報共有に係るトピックスの紹介
- 先行活用事例の紹介
- 情報共有・ガイドラインに関するQ&Aの拡充

#### 4. 2. 2. IT を活用した建築生産プロセスのあり方に関する検討

今年度は、従来の 3DCAD の活用に係る検討の枠組みを広げ、新しい建築生産プロセスのあり方に関する検討を始めることとする。具体的には次のような活動に取り組む。

##### (1)建築生産プロセスに係る現状調査・方針検討

建築生産プロセスにおける現状について、下記等の観点から調査・方針検討を行う。下記は一例として、具体のテーマは検討を通して決定することとする。

- ・ IT 活用の面で近年注目される BIM (Building Information Modeling) について C-CADEC における捉え方
- ・ 設計・施工・施設維持運用段階それぞれにおける情報活用、情報連携
- ・ 設計・施工・施設維持運用段階間の情報活用、情報連携
- ・ 設計プロセスのフロントローディングに向けた課題
- ・ CALS/EC と BIM の接点と相違点

##### (2)国内外の最新動向調査、新しい技術の活用可能性検討

BIM 等の先行事例に関する講演や、現地調査・ヒアリング等を通し、国内外における活用事例の研究を行う。また、3DCAD 周辺アプリケーション開発の現状等、新しい技術の活用可能性の検討を併せて実施する。

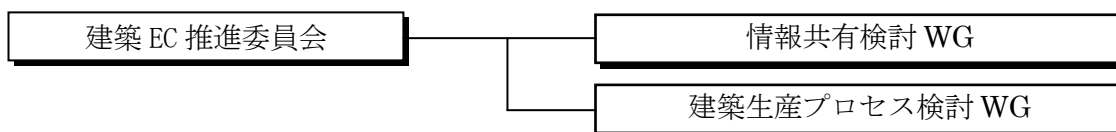
#### 4. 2. 3 電子納品に係る建築分野の課題検討

本テーマについては、「SXF による CAD データ交換を円滑に行うための留意事項」の改訂を一昨年度から当委員会が引き継いで行っている。

当資料は、ホームページからダウンロードが可能になっているが、その件数も多く、各界の関心が高いことが伺えるため、今年度も引き続きメンテナンスを図る。

#### 4. 3. 実施体制

今年度の実施体制は、次のとおりとする。



活動テーマ	主担当		
	委員会	情報共有検討 WG	建築生産プロセス検討 WG
(1)実務における情報共有の普及・活用に向けた検討	○	◎	
(2) IT を活用した建築生産プロセスのあり方に関する検討	○		◎
(3)電子納品に係る建築分野の課題検討	◎		

## 5. 空衛設備 EC 推進委員会の活動計画

### 5. 1. 主な活動テーマ

- |   |
|---|
| (1) ”Stem Chain”の実現に向けた検討<br>(2) BE-Bridge 仕様改訂に向けた検討 |
|---|

Stem に関する活動について、昨年度は”Stem Chain”を新たなキーワードとして、登録データを増やすため、仕様属性項目の一部の登録でも可能とするようなサブセット仕様の検討及び、Stem を活用した設計と積算・調達業務の連携、効率化を目的とした検討（商流連携）に関する活動を行った。今年度はサブセット仕様の広報活動、及びメーカーへのデータ提供依頼等、データの拡充に向けた活動を行う。

昨年度の BE-Bridge に関する活動では、制気口、冷媒管、サヤ管等の空調衛生関連部材類のほか、設備システム研究会より要望の上昇した建築部材等の追加について仕様の検討を行い、BE-Bridge Ver.4.0 素案を策定した。今年度は一部検討の残る部材の仕様について案を固めた後、仕様書の改訂及び実装に向けた活動を実施する。

昨年度の SXF に関する活動では、財団法人日本建設情報総合センター（JACIC）における SXF Ver.3.1 の検討状況等についての紹介等、SXF に係る動向の調査を行った。今年度も国や関係団体の動向について随時調査し、状況に応じて WG の場で紹介・検討等を行う。

### 5. 2. 活動概要

#### 5. 2. 1. “Stem Chain”の実現に向けた検討

##### (1)商流へのデータ連携

このテーマについては、C-CADEC と CI-NET の委員で構成する「設備分野コアメンバ会議」において、空調衛生設備分野における Stem データの調達業務への適用可能性が検討されている。昨年度、同会議において Stem コードと CI-NET コードの統合に向けた検討がなされ、C-CADEC から提示したコード体系や変更を行う対象部材等の案について概ね合意が得られている。

今年度は CI-NET 側で実施されるコード変更手続きについて状況を確認するとともに、商流連携に向けた新たな展開、要望等についても検討を進めることとする。

##### (2)データ拡充・利用者拡大

昨年度策定したサブセット仕様について空調衛生設備機器メーカー等に働きかけを行い、仕様に準じたデータの提供を依頼する。また、機器の概観データ・3D 図面等、ユーザから要望が出ている仕様を持つデータについても、実務への活用可能性等を検討しデータ拡充に向けた取り組みを行う。

##### (3)Stem 仕様メンテナンス

メンテナンスルールに則り、適宜、寄せられた仕様改訂要望に対する検討を行う。

また、省エネや環境に関する動向、関連法規の改廃等の動きを注視し、社会の要請や実情

に即した対応について検討する。

#### (4) ユーザ利用状況のフィードバック

- ・ Stem データ配信サービス利用記録の分析を行い、当会における各種の検討に有益なデータを提供する。
  - ― 業種別・機器分類別の検索条件や利用状況の調査 etc..

### 5. 2. 2. BE-Bridge 仕様改訂に向けた検討

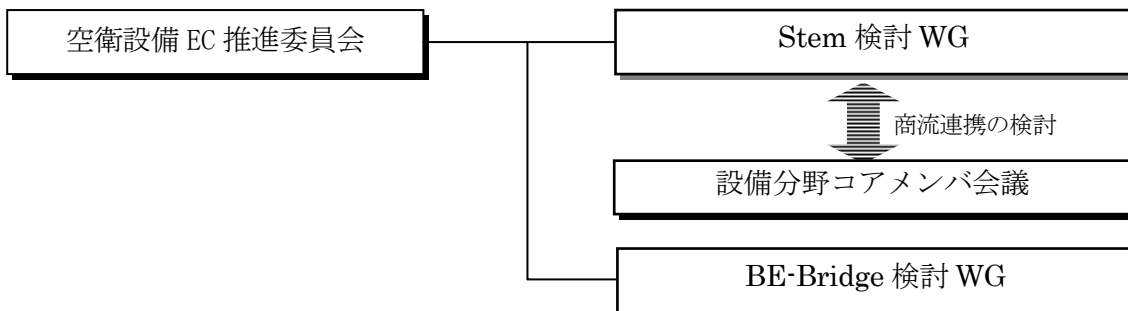
昨年度策定した BE-Bridge Ver.4.0 の仕様確定及び実装に向けた活動に取り組む。電気設備 EC 推進委員会で検討が行われている電設版 BE-Bridge 仕様についても、同委員会と協働で策定に向けた活動を実施する。また、BE-Bridge が広く活用されている状況等を踏まえた成果の取りまとめ・広報手法等についても併せて検討を行う。

＜昨年度仕様追加が検討された主な部材＞

- ・ 空調衛生設備（配管） : 冷媒管、サヤ管 等
- ・ 空調衛生設備（ダクト） : 制気口、スパイラルカラー 等
- ・ 建築系部材 : 柱、梁 等

### 5. 3. 実施体制

今年度の実施体制は、次のとおりとする。



活動テーマ	主 担 当		
	委員会	Stem 検討 WG	BE-Bridge 検討 WG
(1) “Stem Chain”の実現に向けた検討	○	◎	
(2) BE-Bridge 仕様改訂に向けた検討	○		◎

なお、従前同様、必要に応じサブ WG を設置する。

## 6. 電気設備EC推進委員会の活動計画

### 6. 1. 主な活動テーマ

- |  |
|--|
| <ul style="list-style-type: none"><li>(1) 電設 Stem データの拡充・業務活用に向けた検討</li><li>(2) 電設分野における商流連携の検討</li><li>(3) 電設 CAD データの 3D 化検討</li></ul> |
|--|

昨年度は、電設 Stem データの拡充・業務活用に向けた検討、電設分野における商流連携の検討、及び電設 CAD データの 3D 化検討を行った。

今年度、電設 Stem に関する活動では、利用者の拡大、商流連携を念頭に置き、電設 Stem の登録データを増やすための検討に加え、利用実態の調査等を行うこととする。

また、昨年度、電設版 BE-Bridge 仕様書案を策定した電設 CAD データの 3D 化検討に関して、今年度は仕様の確定を行い、一部部材の実装及び実証実験の実施を通し、有効性の検証等を行うための作業を本格化させることとする。

### 6. 2. 活動内容

#### 6. 2. 1. 電設 Stem データの拡充・業務活用に向けた検討

今年度は、従来行ってきた利用者の拡大、商流連携を念頭に置いた電設 Stem の登録データを増やすための検討に加え、利用実態の調査等を行い、実効性の高い Stem のあり方等について検討を行うこととする。

##### (1) データ拡充策の実効性向上

昨年度提供を受けた東芝ライテック(株)殿データに対するコード付番を行い、データを実装(登録)する。日本照明器具工業協会とも適宜連携を図り、他メーカーからデータの提供を受けた場合にも、同様にコード付番について検討を行い、実装に向けた活動に取り組む。また、機器カテゴリの精査や機器情報キーワード付与等の工夫など、設定機器の登録・検索性の向上に資する手法についても併せて検討を行う。

##### (2) 電設 Stem データの業務活用に向けた検討

Stem 普及に向けた利用者数の拡大および実業務への活用促進に関連し、Stem の利用実態についてアンケート等の手法により調査を行う。アンケート結果等より、下記について再度検討を行い、より有効性の高い Stem のあり方について議論を行う。

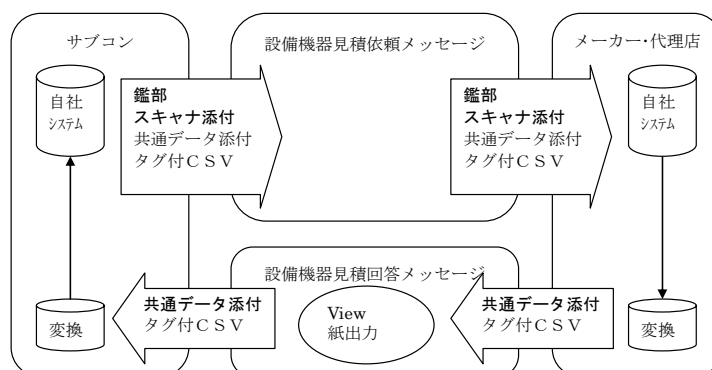
- ・現実の電設 Stem の利用シーンはどのようなものか？
- ・電設 Stem を使うことのメリットはあるか？
- ・実際に CAD で使われるためにはどのような問題があるのか？

また、委員会/WG メンバによる企業内 PR、実務担当者や他建設ユーザ団体 (BCS 等) との意見交換会等の実施についても併せて検討し、Stem の業務活用促進に向けた活動を行う。

#### 6. 2. 2. 電設分野における商流連携の検討

このテーマでは、C-CADEC と CI-NET の委員で構成される「設備分野コアメンバ会議」に

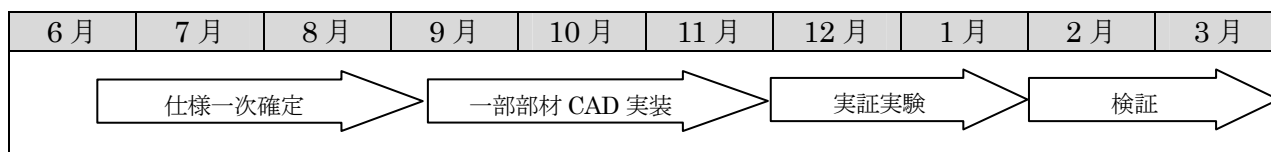
当委員会からもメンバ参加し、検討を行っている。今年度は、Stem 機器仕様情報の CI-NET での活用に関する実証実験が計画されており、当委員会のメンバ企業も積極的に参加を検討するなどし、引き続き連携を行うこととする。



(参考) 図 データ交換業務モデルイメージ図 引用：CI-NET LiteS 設備機器 WG 資料より

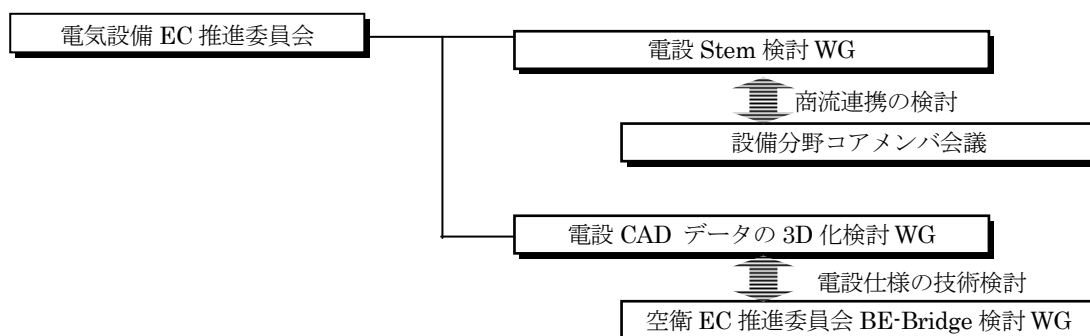
### 6.2.3. 電設 CAD データの 3D 化検討

今年度は昨年度策定した「電設版 BE-Bridge 仕様案」についてさらなる検討を行い、仕様の確定及び空衛 EC 推進委員会との調整を図る。仕様の有効性等を検証するため、仕様の一次確定を行った後、一部部材について CAD へ実装し実証実験を行う。実施スケジュール案を次図に示す。



### 6.3. 実施体制

今年度の実施体制は、次の通りとする。



活動テーマ	主担当		
	委員会	電設 Stem 検討 WG	電設 CAD データの 3D 化検討 WG
(1) 電設 Stem データの拡充・業務活用に向けた検討	○	◎	
(2) 電設分野における商流連携の検討	○	◎	
(3) 電設版 BE-Bridge 仕様の策定	○		◎

## 7. 技術調査委員会の活動計画

### 7. 1. 主な活動テーマ

- (1) 建設現場における IT 活用動向と事例の調査
- (2) 建設分野における標準化動向、C-CADEC 成果の活用事例の調査
- (3) 電子納品の動向調査と事例調査

昨年度は、主として建設現場における IT 活用動向と事例調査、建設分野における業界動向、最新技術についてのトピックスを中心にテーマを選定し、講演を行った。当初計画した“電子納品事例の調査”については、各公共発注機関の建築・設備工事における電子納品の動向にそれほど進展が見られなかったことから、十分な成果を得るには至らなかった。

今年度は、引き続き上記(1)～(3)を主な活動テーマとし、建設業界における最新動向等について調査研究及び情報提供に努めることとする。

### 7. 2. 活動概要

#### 7. 2. 1. 建設現場における IT 活用動向と事例の調査

昨年度に引き続き、IT を活用した建設現場の先進的な取り組みについて調査を実施する。

従来は建築・設備工事の分野とは関係が薄いと思われていた技術も、高度化や周辺環境の整備などにより、十分に活用可能性が考えられるものも増えてきている。

昨年度実施した IT ガバナンスに関する講演では、IT ガバナンスの実践には経営トップ層の直接関与、実践できる組織構造、確実なプロセスを実行するためのルールが重要であることや、IT 戦略が経営戦略・事業戦略・営業戦略・生産戦略に直結するものと捉えられていること等について、先進企業の取り組み、考え方が紹介されている。

このように、建設現場を取り巻く環境は社会情勢の変化により変わりつつあり、その生産性向上のためには、より広い視野が必要となる。こうしたことから、「建設現場」、「IT 活用」、「品質・生産性向上」といったキーワードのもと、IT の効果的活用が新たに可能となりつつある分野にも視野を広げ、会員への情報提供を図ることとする。

具体的には、次のようなテーマを候補として調査を行う。

- 現場におけるモバイル関連技術の活用について
- 現場における RFID 等、IC タグ技術の活用について
- 施工・施設維持管理におけるセンサネットワークの活用について
- 現場のネットワークング、情報シェアリングについて
- 施工中・工事後における効果的な図面管理・図面共有手法について
- 現場でのロボット導入について
- 現場におけるセキュリティ管理について
- 現場におけるスケジュール管理手法について
- 海外における建築部材の商用 DB サービスについて

本テーマについては、適宜有識者を招いた講演会形式で会員へ広く情報提供を図る。

### **7. 2. 2. 建設分野における標準化動向、C-CADEC 成果の活用事例の調査**

このテーマに関しては、建設分野における国際的な標準化活動として、ISO、IAI などを対象に最新状況のフォローを行うこととする。

また、C-CADEC の各専門委員会と連携しながら、設計施工における 3D CAD や BE-Bridge など、C-CADEC で行った検討・成果に係る活用事例の調査を行う。

これらの活動は、会員からの情報提供などをベースに調査を進め、必要に応じて講演会等を開催して会員へ広く情報提供を図る。

### **7. 2. 3. 電子納品の動向調査と事例調査**

我が国の公共工事における電子納品は、土木事業を中心に、国のみならず地方公共団体にあってもかなりの拡がりを見せている。しかし、その実態は、従来型のペーパーによる納品と大差ないものも多く、納品データの再利用という電子納品本来の目標への道程は、まだまだ遠いものがあるようである。

また、近年の動きとして、一部の地方整備局において、SXF(P21)形式による電子納品とは別の方法での運用も検討しているところもあり、当委員会では、国土交通省や JACIC、(社)建築業協会などの関連する組織・団体と連携しながら、引き続き国、地方自治体や各種公的機関における電子納品の動向や事例について調査を進める。また、土木の一部で適用の始まった SXF による納品に関しても、情報収集や問題点の整理などを進め、それらの情報を発信していくことで、国土交通省における CALS/EC の普及に協力していくこととする。

### **7. 3. 活動体制**

他の委員会との連携やテーマの内容の状況を踏まえて、別途委員会の中で検討し決定する。

## 8. その他の活動計画

### 8. 1. 主な活動テーマ

- (1)活動成果物の利用・普及のための支援
- (2)広報・普及活動
- (3)専門委員会、WG 活動をより活発化させるための支援

### 8. 2. 活動概要

#### 8. 2. 1. 活動成果物の利用・普及のための支援

- ・ 会員企業等による Stem など活動成果を利用した事業化の支援
- ・ 平成 20 年度活動成果物の公開

#### 8. 2. 2. 広報・普及活動

##### ①シンポジウム、セミナーの開催、展示会への参加

- ・ CI-NET/C-CADEC シンポジウムの開催や技術調査委員会主催によるセミナーの開催を通し、C-CADEC の活動状況及び活動成果物の広報・普及を図る。また、他組織主催の展示会等において活動成果等の発表を行う。

##### ②新聞、雑誌等メディアの活用

- ・ 活動状況、及び活動成果物についてメディアを通じた広報活動を行う。

##### ③ホームページ等の活用の推進

- ・ C-CADEC 活動に関する説明が全般的に古くなっている感があるため、現在の活動状況を踏まえて画面のブラッシュアップを図る。また、せつかくの成果をよりたくさんの方に知っていただくため、検索結果の上位にかかるような工夫を行う。

#### 8. 2. 3. 専門委員会、WG 活動をより活発化させるための支援

- ・ 各種学会や技能資格に基づく団体（建築士会等）が実施している「CPD 制度」について、当会の専門委員会や WG 活動がポイント付与の対象となるよう、引き続き各学会・団体事務局に働きかけを行う。

以 上